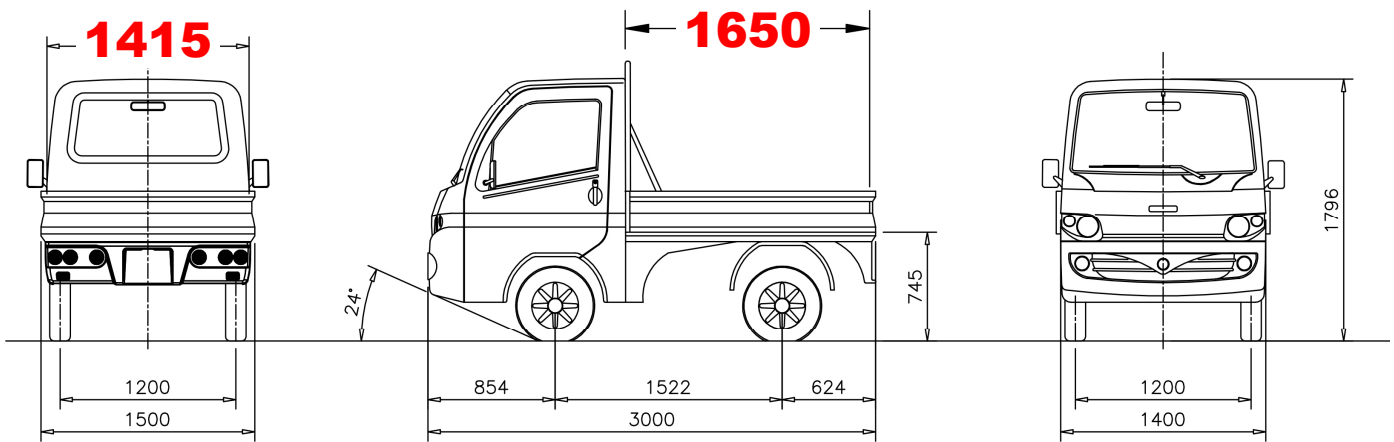




KOHLER
Engines



Caractéristiques Techniques

MOTEUR	arrière transversal diesel 2 cylindres Kohler 499cc, refroidissement liquide	DRL	led (feux de jour)
PUISSANCE MAXI	6 Kw à 3600 tr/min	CABINE	en material composite
COUPLE MAXI	24 Nm à 1800 tr/min	CHÂSSIS	en acier carbone avec traitement anticorrosion
TRANSMISSION	automatique avec variateur de rapport continu (CVT)	CARBURANT	gasoil
MOTRICITÉ	propulsion	CONSOMMATION	3,6 L/100 km
FREINAGE	double circuit	ÉMISSIONS	CO ₂ = 94 gr/km EURO 5
FREINS	avant à disque Ø172 et arrière à tambour Ø160	VITESSE	45 km/h
SUSPENSIONS AVANT	à roues indépendantes McPherson avec amortisseurs hydrauliques double effet et ressorts hélicoïdaux HLE	RESERVOIR	capacité environ 19 litres (réserve 3,8)
SUSPENSIONS ARRIÈRE	à roues indépendantes avec amortisseurs hydrauliques à double effet et ressorts hélicoïdaux HLE	PLATEAU	(dimensions) 1415mm x 1650mm
SYSTEME ÉLECTRIQUE	12 V, alternateur 600W, batterie 45Ah	ROUES	pneus 13" avec jantes en acier et enjoliveurs (option: pneus 14" avec jantes en aluminium)

CONFORT ET FINITIONS		
COULEURS DE SÉRIE	White (RAL 9003) Red (C8) Grey (M368)	White (RAL 9003) Red (C8) Grey (M368)
COULEURS HORS SÉRIE	€ 440,00	€ 440,00
SIÈGES EN ECO-CUIR ET TISSU AVEC DOSSIER RÉGLABLE (CÔTÉ CONDUCTEUR)	■	■
APPUI-TÊTE	■	■
PANNEAUX DE PORTES EN ECO-CUIR	■	■
VITRES TEINTÉES	■	■
VIDE-POCHES PORTIÈRES ET TABLEAU DE BORD	■	■
RÉTROVISEURS EXTÉRIEURS RÉGLABLES	■	■
DEUX HAUT-PARLEURS 110W ET ANTENNE SUR LE TOIT	■	■
RADIO LECTEUR CD, MP3, PRISE USB POUR IPOD ET IPHONE, ENTRÉE AUXILIAIRE	■	■
VÉROUILLAGE CENTRALISÉ DES PORTES PAR TÉLÉCOMMANDE INTÉGRÉ DANS LA CLÉ	■	■
2ÈME TÉLÉCOMMANDE	■	■
PARE-SOLEIL AVEC PORTE-DOCUMENTS À GAUCHE ET MIROIR DE COURTOISIE À DROITE	■	■
CAPITONNAGE INTÉGRAL DE LA CABINE + SURTAPIS EN MOQUETTE	■	■
VITRES ÉLECTRIQUES	■	■
FILET PORTE-DOCUMENTS DERRIÈRE SIÈGE CONDUCTEUR	■	■
SÉCURITÉ		
FREINS À DISQUE À L'AVANT; À TAMBOUR À L'ARRIÈRE	■	■
ESSUIE-GLACE À 2 VITESSES + INTERMITTENCE	■	■
LAVE-GLACE ÉLECTRIQUE	■	■
ANTIBROUILLARDS AVANT	■	■
CEINTURES DE SÉCURITÉ À ENROULEUR	■	■
POIGNÉE CÔTÉ PASSAGER	■	■
RADAR DE REcul (4 CAPTEURS)	€ 170,00	€ 170,00
FEU DE BROUILLARD ARRIÈRE ET FEU DE REcul	■	■
DRL LED (FEUX DE JOUR)	■	■
ÉQUIPEMENT		
CROCHET DE DÉPANNAGE À L'AVANT	■	■
ROUE DE SECOURS AVEC CRIC (13")	■	■
PNEUS 13" AVEC JANTES EN ACIER ET ENJOLIVEURS	■	■
PNEUS 14" AVEC JANTES EN ALUMINIUM	€ 395,00	€ 395,00
BOUCHON DE RÉSERVOIR AVEC CLÉ	■	■
PHARES AVANT AVEC LAMPES HALOGÈNES H4	■	■
ÉQUIPEMENTS SPÉCIAUX		
AMORTISSEURS ARRIÈRES POUR CHARGES ÉLEVÉS	€ 70,00	■
PORTE-ÉCHELLE AVEC GRILLE DE PROTECTION CABINE	€ 266,00	€ 266,00
BÂCHE PLASTIFIÉE DE COUVERTURE DU PLATEAU	€ 280,00	€ 280,00
BÂCHE PLASTIFIÉE DE COUVERTURE DU PLATEAU POUR BENNE	€ 280,00	€ 280,00
CINTRE MÉTALLIQUE + BÂCHE PLASTIFIÉE AVEC UNE OUVERTURE ARRIÈRE (H ~ 1,20 mt) ¹	€ 737,00	€ 737,00
CAISSON EN COMPOSITES, DÉMONTABLE AVEC RIDEAU ALUMINIUM À ENROULER ¹	€ 2.200,00	€ 2.200,00
BENNE BASCULANTE HYDRAULIQUE ¹ (PORTE-ÉCHELLE AVEC GRILLE DE PROTECTION CABINE COMPRISE)	€ 2.200,00	-
RIDELLES GRILLAGÉES ¹	€ 950,00	€ 950,00
ATTELAGE DE REMORQUE	-	■
CAISSE À OUTILS / COFFRE LATÉRAL	€ 115,00	■

¹ AMORTISSEURS ARRIÈRES POUR CHARGES ÉLEVÉS COMPRIS

■ de série

